



9 Rue de l'industrie
BP 8

67241 BISCHWILLER CEDEX

Tél. 03.88.53.94.94 - Fax. 03.88.53.94.45

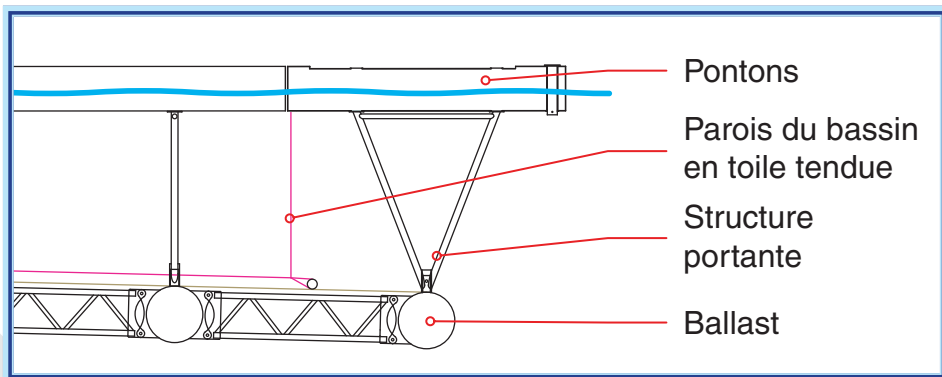
E-mail : sirc3@sirc-industrie.com

Réalisation : PROGEKA SARL - www.progeka.fr



Les Argyronètes :
Baignade
Flottante

www.sirc-industrie.com



Le concept novateur de baignade flottante est une solution économique pour que la pratique de la natation et les jeux d'eau se fassent en totale sécurité et dans le respect de l'environnement.

Baignade flottante

La **baignade flottante** est un bassin conçu pour être immergé dans un plan d'eau dont il utilise l'eau.

Ce bassin comporte une "**structure portante**", sur laquelle sont tendus des toiles souples ou rigides formant les parois et le fond du bassin.

L'ensemble est caractérisé par le fait que la partie immergée comporte des ballasts pour faire émerger le bassin afin d'en faciliter l'entretien.

La structure comporte :

- Des larges pontons faisant office de plage et solarium
- Des pataugeoires
- Un ou plusieurs grand bassin

